

LA BUVETTE®

Специалист по поению



F40

Чаша из ПЭВП, созданная путем роторного формирования, со встроенным метал. протектором.



Встроенный защитный обод из оцинкованной горячим способом стали: не дает грызть пластик.

Арт. 30-65 F40
EAN 13 3599150043243



Поилка - анти-разбрызгивание и анти-грызение

- ▶ Чаша из ПЭВП со встроенным анти-разбрызгивающим ободом, который позволяет избежать разбрызгивание воды животными.
- ▶ Большие размеры чаши (Дл. 404 x Шир. 262 x Выс 120 мм) делают F40 идеальной поилкой, для размещения между двумя загонами для более комфортного поения КРС.
- ▶ Регулирующий винт позволяет увеличить пропускную способность до 20 л/мин без демонтажа и трубка с насадкой, которая мягко подает воду.
- ▶ Соединяется с циркуляционным устройством SPEED-FLOW, комплект устройства А-369 дает возможность защитить от замерзания краново-трубопроводную арматуру F40 и трубы.

Прочность для более долговременного использования

- ▶ ПЭВП роторного формования хорошо противостоит ударам. Округленные формы не дают раниться животным.
- ▶ Более того, встроенный защитный обод из оцинкованной стали горячим способом, не дает грызть пластик.

Легко устанавливать и чистить

- ▶ F40 легко монтируется на стену, на столбик IPN или на круглый столбик (хомутом А-331).
- ▶ Латунная краново-трубопроводная арматура 20x27 мм, мультисоединение.
- ▶ Сливная пробка Ø 30, снимается без инструментов, полная и быстрая чистка.

Аксессуары

Фиксирующий хомут на столбики Ø102 мм и столбики «клиновидный лист».



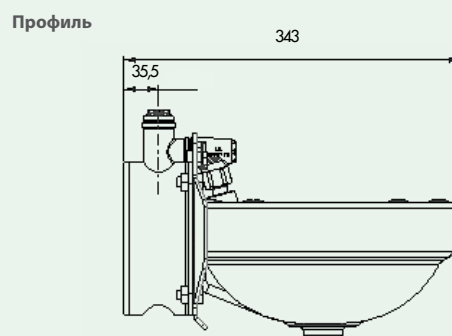
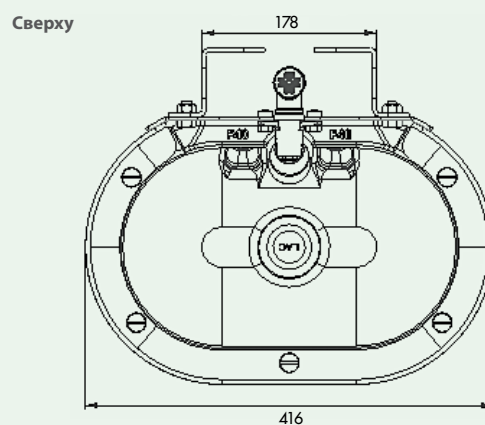
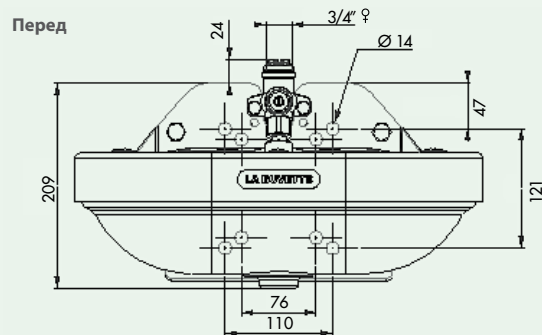
арт А-331 Фиксирующий хомут

Комплект циркуляционного контура для защиты от замерзания.



арт. А-369 Монтажный комплект на циркуляционный контур

Размеры



Посетите наш Web сайт: www.labuvette.com

Адрес: Rue M. Périn • Parc d'Activités Ardennes Émeraude • Tournes • 08013 CHARLEVILLE-MÉZIÈRES Cedex (Франция)

☎ +33 324 52 37 23 • 📠 +33 324 52 37 24 • ✉ @mail: commercial@labuvette.com