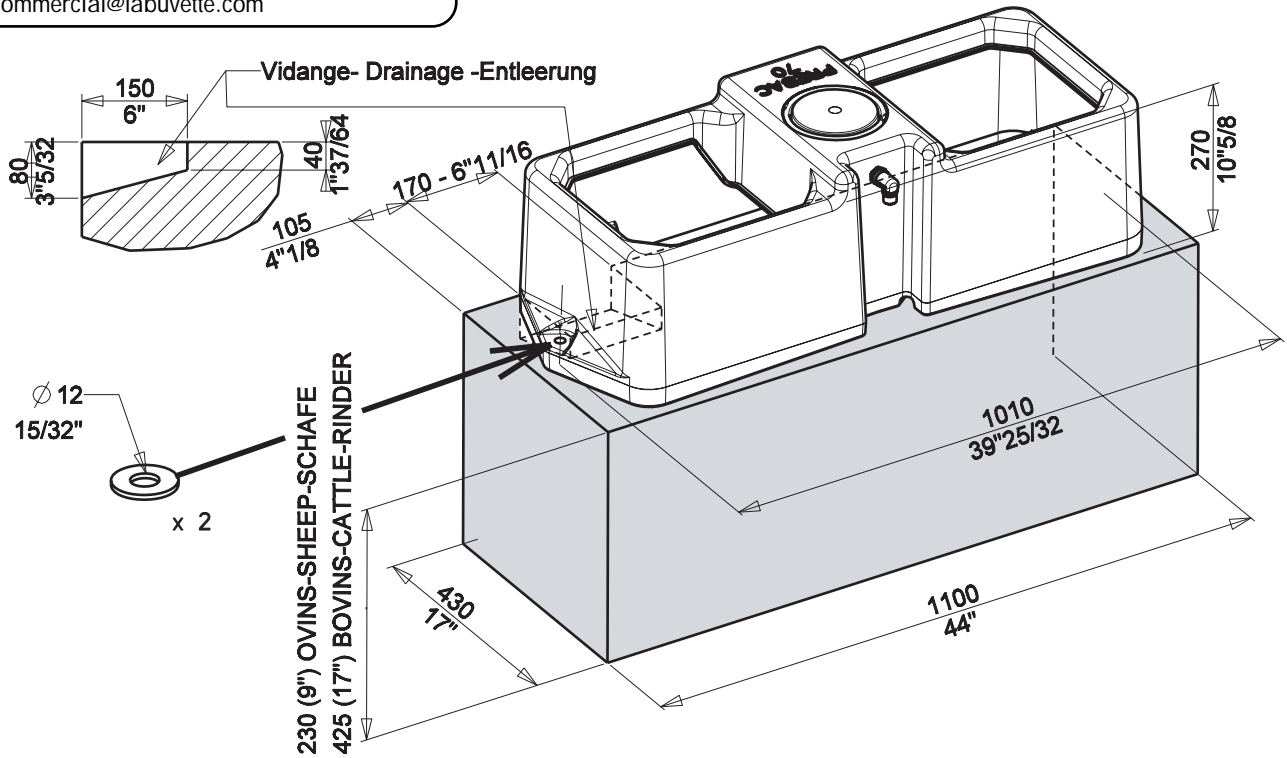
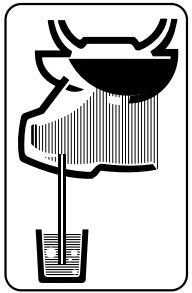


LA BUVETTE®

Rue Maurice Périn - Z.I. de Tournes
 08013 CHARLEVILLE-MEZIERES Cedex FRANCE
 Tél. 03.24.52.37.20 - Fax 03.24.52.37.24
 Int. +33.3.24.52.37.23 - Fax 33.3.3.24.52.37.24
 SAV : 03.24.52.37.27 - Fax 03.24.52.37.19
 Internet : www.labuvette.com
 e-mail : commercial@labuvette.com

PREBAC 70 POLYCHOC™

Code : 2217 - 2219



N° 469 0235 - 04/07

