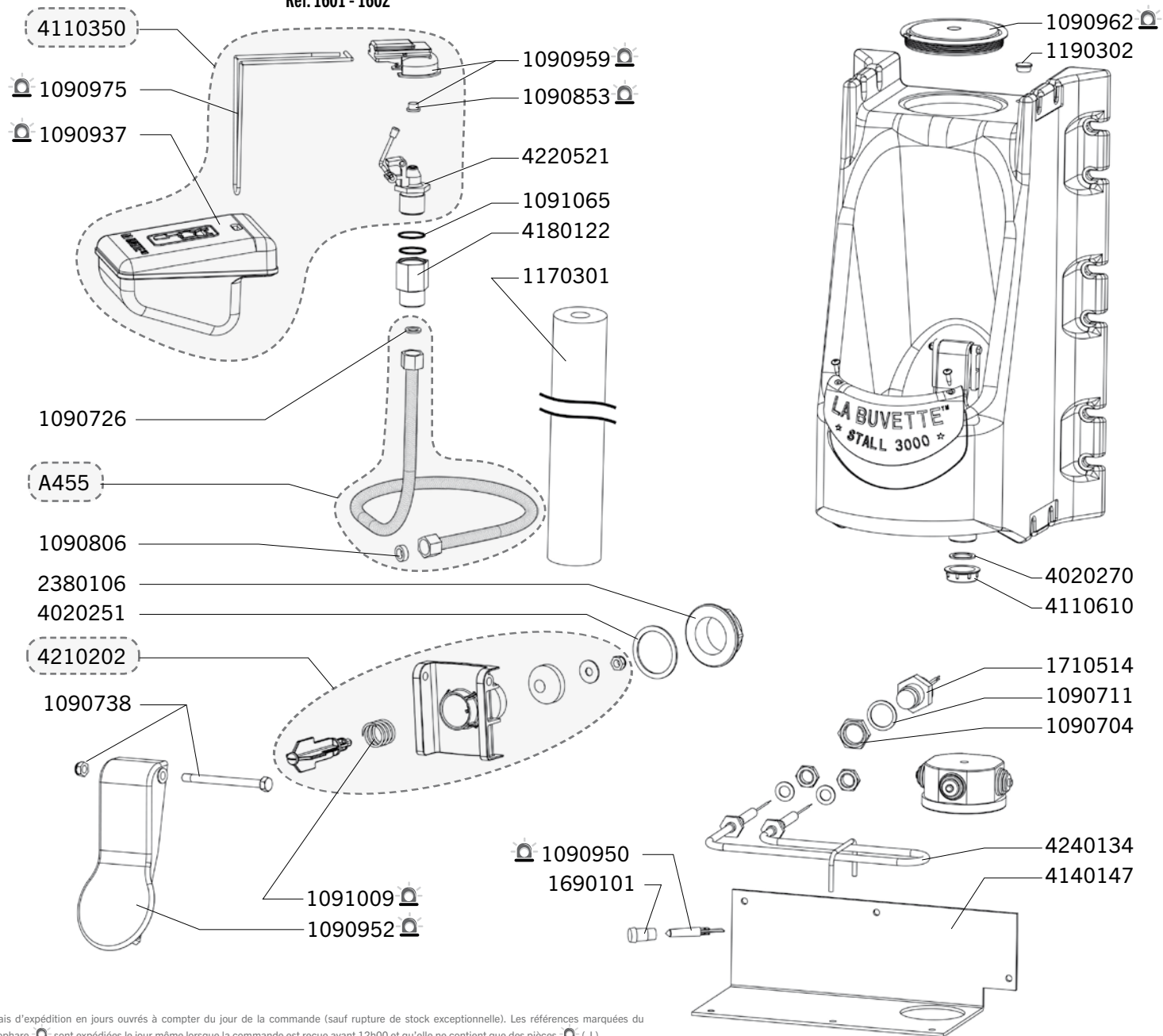


# STALL 3000 S/EL

Réf. 1601 - 1602

Exp	Code	Désignation
J+5	A455	COQUE FLEXIBLE 1/2 600+ RAC MM
J+5	1090704	SAC 10 ECROUS LAITON A EMBASE FIXATION ROB 1/2
J+5	1090711	SAC 10 RONDELLES NYLON 28X22X1,5
J+5	1090738	SAC 10 AXES+ECROUS+RONDELLES F11/FORSTAL/BIGSTAL
J+5	1090806	SAC 10 JOINTS PLATS EPAIS 1/2
J+5	1090853	COQUE 5 CLAPETS LACS
J+5	1090937	COQUE FLOTTEUR TH/PREB/BIGLAC
J+5	1090950	COQUE 2 AMPOULES 24V LAKCHO
J+5	1090952	COQUE 1 PALETTE VERTICALE POUR F11/FORSTAL
J+5	1090959	COQUE 1 PORTE CLAPET LAKCHO
J+5	1090962	COQUE 1 COUVERCLE CIRC PREBAC
J+5	1090975	COQUE 2 GRANDES EPINGLES INOX
J+5	1091009	SAC DE 5 RESSORTS INOX CALORIX/STALL 3000
J+5	1091013	SAC DE 5 JOINTS TORIQUE 16.9X22.3X2.7
J+5	1091065	SAC DE 5 JOINTS LAC 10 / BIGCHO 2 / STALL 3000
J+5	1170301	MANCHON ISOLANT 22X60 CAO
J+5	1091098	NOUVEAU VOYANT AVEC LED INTEGEE (SAC DE 2)
J+5	1710514	THERMOSTAT STALL 3000
J+5	2380106	ECROU MOULE 1GZ PL"
J+5	4020251	JOINT ROB DISTRI STALL 3000 34X42X1,5
J+5	4020270	JOINT 33X42 CAO
J+1	4110350	ENS.RENOV.ROBINET.STALL 3000
J+5	4110610	BOUCHON VID 11/4 PL PREBAC"
J+5	4131607	CUVE NUE STALL 3000 S
J+5	4131608	CUVE NUE STALL 3000 EL
J+5	4140147	CAPOT INFERIEUR PLASTIQUE STALL 3000 EL
J+5	4141410	PROTEC.D'USURE STALL 3000 PO
J+5	4180122	RACCORD MF 1/2 GAZ LT.
J+1	4210202	ROB DISTRI CALORIX/STALL3000 ( 7 PCES)
J+1	4220521	GICLEUR STALL 3000
J+1	4240134	THERMOPLONGEUR 24V STALL 3000



Délais d'expédition en jours ouvrés à compter du jour de la commande (sauf rupture de stock exceptionnelle). Les références marquées du gyrophare sont expédiées le jour même lorsque la commande est reçue avant 12h00 et qu'elle ne contient que des pièces (J.).