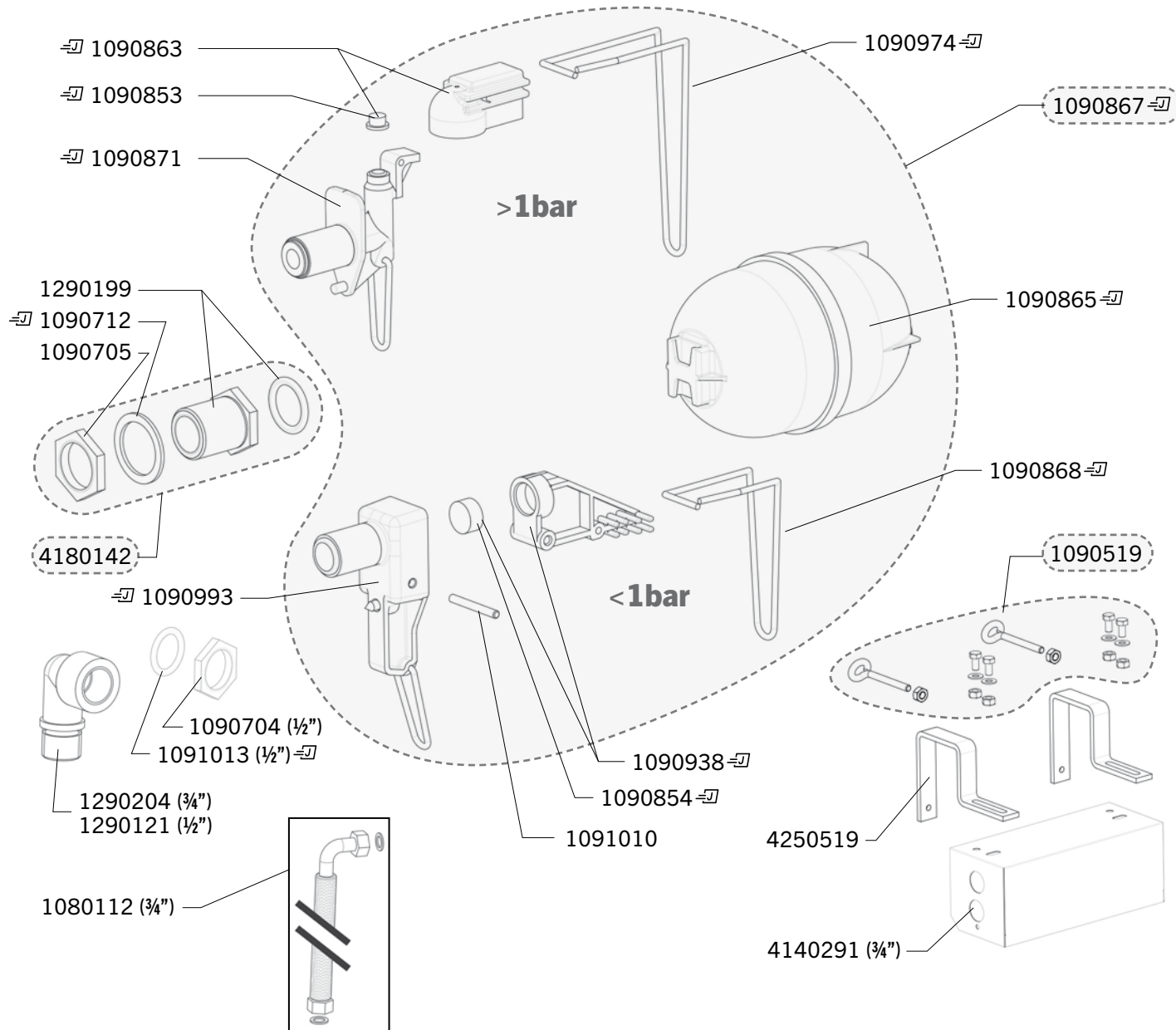


# LACABAC

Réf. A601 - A605 - A608

Exp	Code	Désignation
J+5	1080112	FLEXIBLE INOX COUDE LG 500 - 3/4" + JOINTS (NON LIVRÉ D'ORIGINE)
J+5	1090519	SAC 2 TIGES A OEIL + ECROUS
J+5	1090704	SAC 10 ECROUS LAITON A EMBASE FIXATION ROB 1/2"
J+5	1090705	SAC 10 ECROUS LAITON 3/4"
J+5	1090711	SAC 10 RONDELLES NYLON 1/2"
J+5	1090712	SAC 10 RONDELLES NYLON 3/4"
-J	1090853	COQUE 5 JOINTS DE CLAPETS PRESSION STANDARD
-J	1090854	COQUE 5 JOINTS CLAPETS BASSE PRESSION
-J	1090863	COQUE 1 PORTE-CLAPET PRESSION STANDARD
-J	1090865	COQUE 1 FLOTTEUR JAUNE LACABAC
-J	1090867	COQUE 1 ROBINETTERIE LACABAC TOUTES VERSIONS
-J	1090868	COQUE 2 PETITES EPINGLES INOX SUPP DE FLOTTEUR
-J	1090871	COQUE 1 GICLÉUR COUDE PRESSION STANDARD
-J	1090928	COUDE 1/2 LAITON M/F (NON LIVRÉ D'ORIGINE)
-J	1090938	COQUE PORTE-CLAPET LACABAC BASSE PRESSION
-J	1090974	COQUE 2 MOYENNES EPINGLES INOX
-J	1090993	COQUE 1 GICLÉUR LACABAC Ø12 BASSE PRESSION
J+5	1091010	SAC DE 5 AXES INOX
-J	1091013	SAC DE 5 JOINTS TORIQUES 16.9X22.3X2.7 1/2"
J+1	1290121	SACHET COUDE PLAST 90° MF 1/2
J+5	1290199	RACCORD LAITON 1/2" FEMELLE-3/4" MALE + JOINT
J+1	1290204	COUDE LAITON MF 3/4" (NON FOURNI D'ORIGINE)
J+5	4140291	CAPOT INOX LACABAC 3/4"
J+5	4180142	KIT RACCORD TRANSFORMATION 1/2" VERS 3/4"
J+5	4250519	PATTE STANDARD LACABAC 3/4"



Délais d'expédition en jours ouvrés à compter du jour de la commande (sauf rupture de stock exceptionnelle). Les références marquées du symbole -J (J) sont expédiées le jour même lorsque la commande est reçue avant 12h00 et qu'elle ne contient que des pièces -J (J).

Version numérique à jour:

