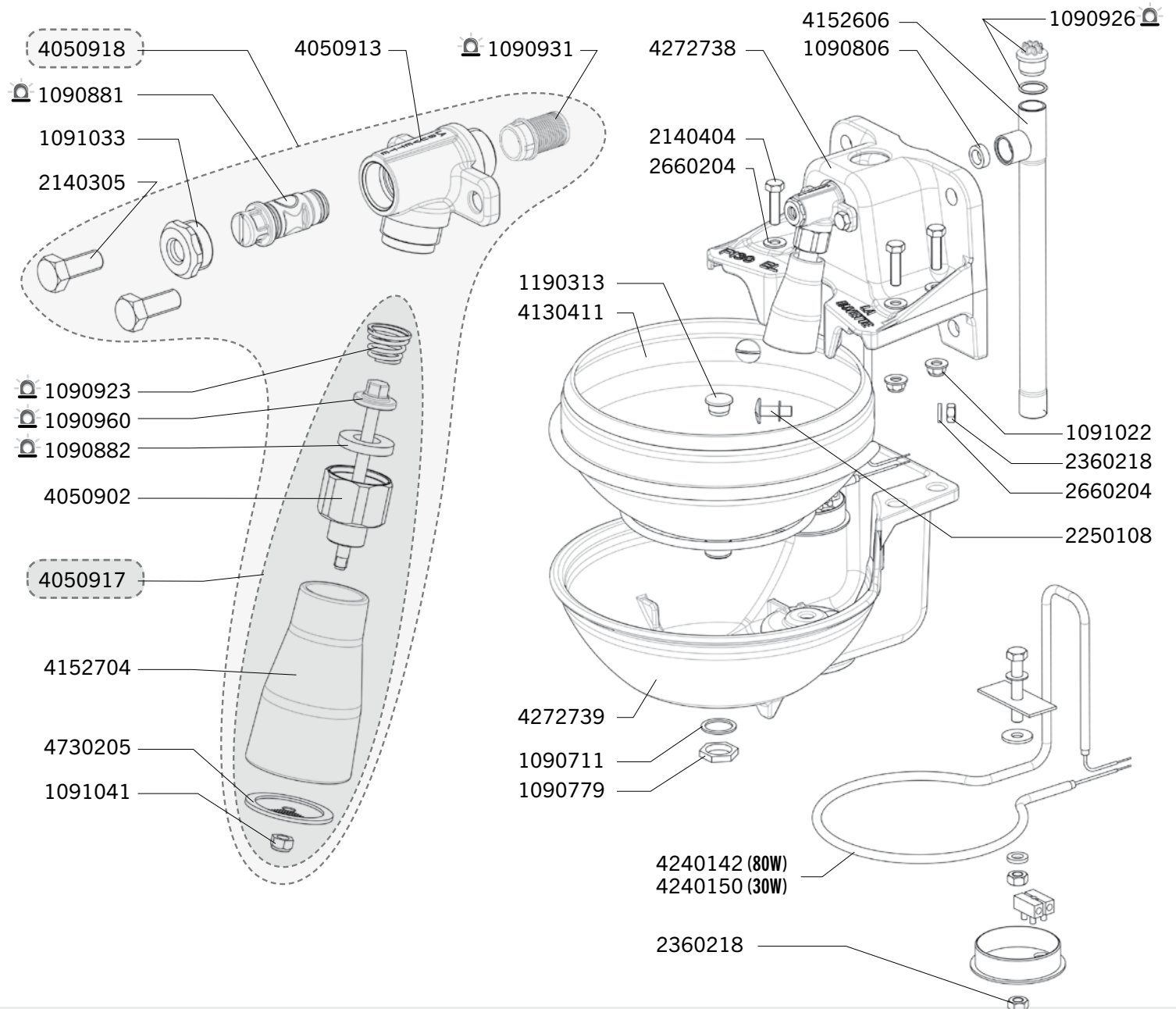




# F130 EL

Réf. 3246 - 3247

Exp	Code	Désignation
J+5	1090707	SAC DE 10 ECROUS FREIN + RONDELLES Ø 6 INOX
J+5	1090779	SAC 10 ECROUS INOX 1/2
J+5	1090806	SAC 10 JOINTS PLATS EPAIS 1/2
J+5	1090881	COQUE 3 ENS VIS REGLAGE F25/30/40/60...
J+5	1090882	COQUE 5 JOINTS CLAPET F25/30/40/60...
J+5	1090923	COQUE 5 RESSORTS F30/60/FORST
J+5	1090926	COQUE 3 BOUCH MALE 1/2+JOINT
J+5	1090931	COQUE 5 FILTRES F30/60
J+5	1090960	COQUE 2 TIGES DE CDE F30/60
J+5	1091022	SAC 10 ECROUS FREIN INOX Ø8
J+5	1091033	SAC DE 5 ECROUS INOX MAINTIEN VIS DE REG
J+5	1091041	SAC DE 10 ECROUS FREIN INOX Ø5
J+1	1190313	BOUCHON DE VIDANGE PL F130EL
J+5	2140305	VIS INOX TETE H 8X25
J+5	2250108	VIS INOX TRL 8X25
J+5	2360218	ECROU INOX Ø8
J+5	2660204	RONDELLE INOX Ø 08 ( 9X18/1,5)
J+5	4050902	CORPS SIEGE INOX F130 EL
J+5	4050913	TETE DE ROB INOX F25/30/40/60/130
J+1	4050917	ENS INFERIEUR INOX+RESSORT ROB F130 EL
J+1	4050918	ROB INOX COMPLETE F130 EL
J+5	4130411	BOL INOX F130 EL
J+1	4152704	TUBE POUSSOIR F40/60/110/130
J+1	4240142	RESISTANCE 80W F130 EL
J+1	4240150	RESISTANCE 30W F130 EL
J+5	4272738	CARTER SUPERIEUR FONTE EMAILLEE F130 EL
J+5	4272739	CARTER INFERIEUR FONTE EMAILLEE F130 EL
J+5	4730205	DIFFUSEUR INOX F40/60/110/130



Délais d'expédition en jours ouvrés à compter du jour de la commande (sauf rupture de stock exceptionnelle). Les références marquées du gyrophare  sont expédiées le jour même lorsque la commande est reçue avant 12h00 et qu'elle ne contient que des pièces  ( J ).