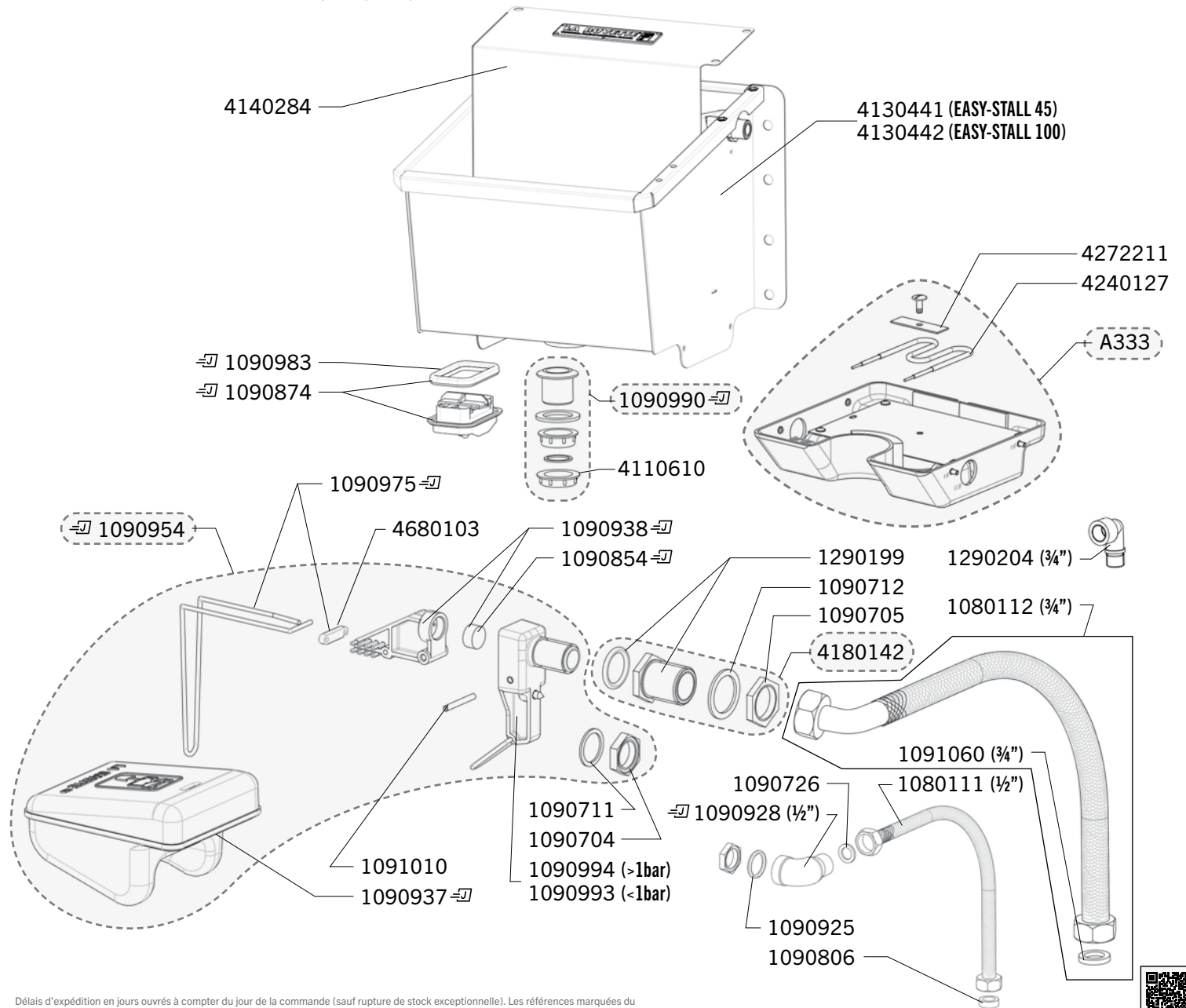


EASY-STALL 45 & 100

Réf. 2425 - 2426

Exp	Code	Désignation
J+5	A333	KIT ANTIGEL ELECTRIQUE 24V / 80W EASY-STALL
J+1	1080111	COQUE FLEXIBLE 1/2 600+ RAC MM
J+1	1080112	FLEXIBLE INOX COUDE LG 500 - 3/4" + JOINTS (NON LIVRÉ D'ORIGINE)
J+5	1090704	SAC 10 ECROUS LAITON A EMBASE FIXATION ROB 1/2"
J+5	1090705	SAC DE 10 ECROUS LAITON 3/4"
J+5	1090711	SAC DE 10 RONDELLES NYLON 1/2"
J+5	1090712	SAC DE 10 RONDELLES NYLON 3/4"
J+5	1090726	SAC 20 JOINTS PLATS 1/2"
J+5	1090806	SAC 10 JOINTS PLATS EPAIS 1/2"
J+5	1090854	COQUE 5 JOINTS CLAPETS EASY-STALL
J+5	1090874	COQUE 1 VIDANGE RECT EASY-STALL 100
J+5	1090925	COQUE 5 JOINTS TOR. LAC 5/55-F25/30...
J+5	1090928	COQUE COUDE M/F 1/2" LAITON
J+5	1090937	COQUE FLOTTEUR EASY-STALL
J+5	1090938	COQUE PORTE-CLAPET EASY-STALL
J+5	1090954	COQUE 1 ROB EASY-STALL PRESSION STD OU BASSE
J+5	1090975	COQUE 2 GRANDES EPINGLES INOX + AGRAFES PLAST.
J+5	1090983	COQUE 2 JOINTS DE VIDANGE RECTANGULAIRE
J+5	1090990	COQUE 1 PASSE CLOISON + BOUCHON EASY-STALL 45
J+5	1090993	COQUE 1 GICLEUR EASY-STALL Ø12 BASSE PRESSION
J+5	1090994	COQUE 1 GICLEUR EASY-STALL Ø7 PRESSION STANDARD
J+5	1091010	SAC DE 5 AXES INOX
J+5	1091060	SAC DE 10 JOINTS PLATS 3/4
J+5	1290199	RACCORD LAITON 1/2" FEMELLE-3/4" MALE + JOINT
J+1	1290204	SACHET COUDE 3/4" MF LAITON (NON LIVRÉ D'ORIGINE)
J+5	2360218	ECROU INOX Ø8
J+5	4110610	BOUCHON SEUL 1" 1/4 POUR VIDANGE PASSE-CLOISON
J+5	4130441	CUVE INOX EASY-STALL 45
J+5	4130442	CUVE INOX EASY-STALL 100
J+5	4140284	CAPOT INOX DE ROBINETTERIE EASY-STALL 45 ET 100
J+5	4180142	KIT RACCORD 3/4" POUR EASY-STALL
J+1	4240127	RESISTANCE 80W +FILS / KIT EL
J+5	4272211	PLAQUE INOX DE MAINTIEN RESISTANCE
J+1	4680103	AGRAFE PLASTIQUE POUR EPINGLE INOX DE ROB.



Délais d'expédition en jours ouvrés à compter du jour de la commande (sauf rupture de stock exceptionnelle). Les références marquées du symbole (J) sont expédiées le jour même lorsque la commande est reçue avant 12h00 et qu'elle ne contient que des pièces (J).

Version numérique à jour:

